



EASYSYSTEM  
ARKITEKTONISKA GLASLÖSNINGAR



Stolplösa räckeslösningar





# Inovativ bottenprofil för glasräckan

## ■ ENKEL OCH SNABB INSTALLATION

Designat så att bottenprofilen kan monteras direkt på en yta som inte är helt slät.

## ■ JUSTERBAR EFTER INSTALLATIONEN

Våra bottenprofiler har ett unikt enkelt system för att justera glasen både i lodlinje och horisontellt.

## ■ LÄTT OCH MED EXTREM STYRKA

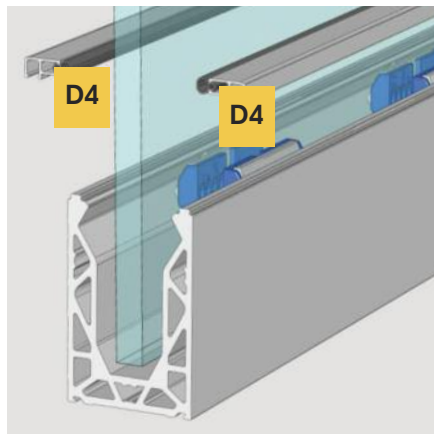
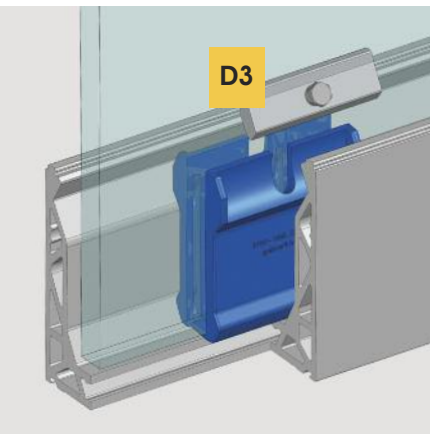
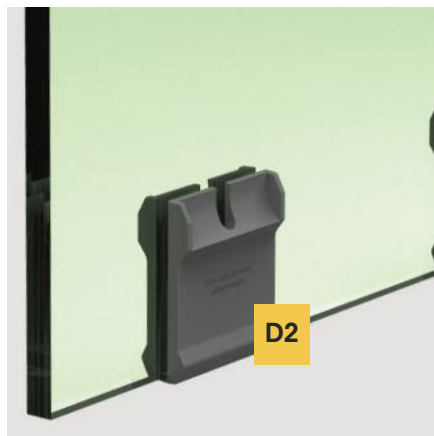
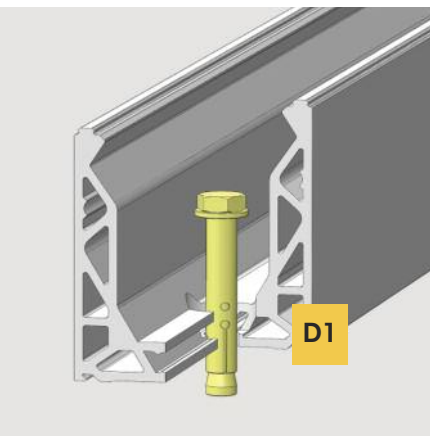
Vår ytbehandling säkrar för ett ökat skydd mot yttre påverkan.

## ■ UTMÄRKT KONSTRUKTION

Systemet är konstruerat så att det lever upp till de strängaste byggreglerna (med en lämplig glastjocklek och fixering av glasen) och som passar såväl till privat som offentlig miljö. Bottenprofilen kan med fördel användas som räcke runt en altan.

## ■ GLASTJOCKLEKAR

Från 12 mm (härdat glas) - till 21,5 mm (laminerat glas)



## Bottenprofilen är enkel att montera.

- 1** Montera bottenprofilen (D1) i önskat läge.
- 2** Sätt fast glasklämmorna (D2) i kanten på glaset. ( Se till att du har rätt glasklämma då de tillverkas för flera glastjocklekar)
- 3** Montera skruvarna i aluminiumbrickan (D3)
- 4** Placera glaset i bottenprofilen.
- 5** Genom att lossa eller att skruva på skruvarna justeras glaset. På så sätt kan man justera glaset tills man har fått det helt i lod eller att det livar med glaset du monterade innan.
- 6** Tillhörande gummilist monteras på topplisterna innan de monteras på respektive sida överst på bottenprofilen (D4)





### Läcker design

Denna eleganta glaslösning passar såväl i ett hem som i en offentlig miljö. Med detta räcke, som har ett nästan svävande uttryck, får du en exklusiv och tidlös design. Bottenprofilerna är lätta och monteringen kräver endast en någorlunda plan yta och ett fast underlag för själva bultarna. Lösningen levereras i längder om 3000 eller 6000 mm. Bottenprofilerna tillverkas till ovanpå- eller sidomontage.



### Produktlista till 3 m. Bottenprofil

6-METERS BOTTENPROFIL FINNS TILLGÄNLIG.  
KONTAKTA OSS FÖR YTTRELLIGARE DETALJER.

#### LISTAN BESTÅR AV:

- 1 x 3 m bottenprofil
- 2 x 3 m gummilist
- 2 x 3 m aluminium topplista
- 1 pkt med glasklämmor, för specifik glastjocklek, samt monteringsbeslag och 1 st fast skruvnyckel.



### Produktlista till 3 m . Sidomonterad bottenprofil

6-METERS BOTTENPROFIL FINNS TILLGÄNLIG.  
KONTAKTA OSS FÖR YTTRELLIGARE DETALJER.

#### LISTAN BESTÅR AF:

- 1 x 3 m sidomonterad anodiserad aluminium bottenprofil
- 2 x 3 m gummilist
- 1 x 3 m aluminium sidobeklädnad
- 1 x 3 m topplista, eventuellt 1 x 3 m bottenbeklädnad (ej nödvändig)
- 1 pkt med glasklämmor, för specifik glastjocklek, samt monteringsbeslag och 1 st fast skruvnyckel.



## KOMPONENTER OCH TILLBEHÖR

PRODUKT	VARUNUMMER	PRODUKTBESKRIVNING	
	<b>Aluminium Bottenprofil Anodiserad</b>	PGC-010	Till botten montering. Längd 3000 mm. Profilen är förborrad 100 mm från respektive ände därefter c-c 200 mm.
	<b>Aluminium Bottenprofil Anodiserad</b>	PGC -020	Till sidomontering. Längd 3000 mm. Profilen är förborrad 100 mm in från respektive ände där efter c-c 200 mm.
	<b>90-graders hörn</b>	PGA-090	Prefabricerat 90-graders hörn till bottenprofil. Levereras med 4 st skarvhylsor. Topplister och sidobeklädnad ingår ej. Om du väljer att använda våra prefabricerade hörn kommer du att uppnå högre styrka och precision, medan installationen blir enklare och tidsbesparande.
	<b>Topplist Aluminium</b>	PGA-030	Topplist L = 3000 mm.
	<b>Bottenbeklädnad</b>	PGA-020	Bottenbeklädnad L = 3000 mm.
	<b>Sidobeklädnad Aluminium</b>	PGA-010	Brukas för att täcka monteringshålen vid sidomontage.



PRODUKT	VARUNUMMER	PRODUKTBESKRIVNING
---------	------------	--------------------



<b>Gummilist/Packning</b>
---------------------------

PGA-001
PGA-002

Levereras i två storlekar á 1 meter längd. PGA-001 passar till glastjocklek 12 - 17,7mm. PGA-002 passar till glastjocklek 19 - 21,5mm.
--



<b>Kil paket</b>
------------------

(inkl. packningar, beslag och bultar)
---------------------------------------

12 mm. glas
13.5 mm. glas
15 mm. glas
17.5 mm. glas
19 mm. glas
21.5 mm. glas

PGB-0012
PGB-0013
PGB-0015
PGB-0017
PGB-0019
PGB-0021

De 12 kilarna i paketet är avsedda för en 3 meters aluminium bottenprofil. De passar till såväl sidomontage som golvmontage. Kilarna passar till glastjocklekar som kan variera +/- 1mm. Dvs ex. PGB-0012 passar till glastjocklekar från 11 mm. till 13 mm.
--



<b>Ändplåt i rostfritt stål</b>
---------------------------------

PGA-061
PGA-062
PGA-060R

PGA-061 ändplåten används till att täcka en bottenprofil när man har monterat en sidobeklädnad (PGA-010). PGA-062 ändplåt som är något bredare, används till att täcka en bottenprofil när man har monterat två sidobeklädnader (PGA-010). PGA060R är en kraftig, gjuten ändavslutning i rostfritt stål, som passar till en bottenprofil utan sidobeklädnad. PGA-060R har 2 st gjutna tappar och är 5 mm tjock. Alla tre ändplåtar monteras med lim.
--



<b>Skarvbeslag</b>
--------------------

PGA-070
---------

Används när man skarvar bottenprofilerna
--



<b>Fast skruvnyckel</b>
-------------------------

PGA-050
---------

Används till att fixera glasen i bottenprofilerna.
--



<b>Dräneringsplåt i Aluminium</b>
-----------------------------------

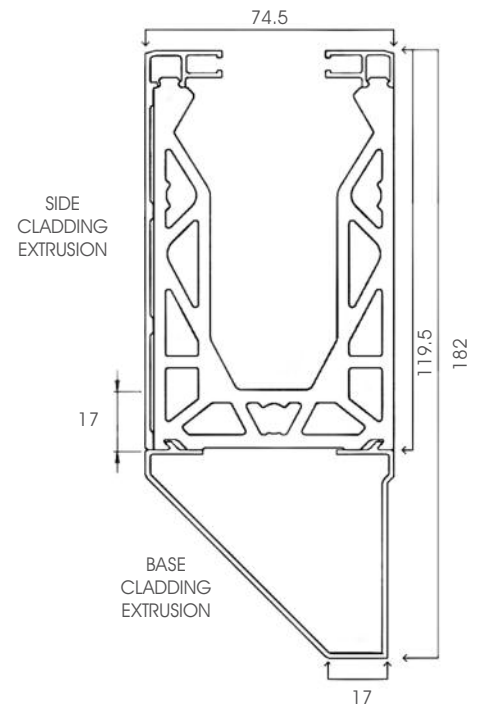
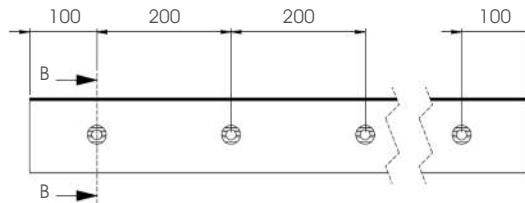
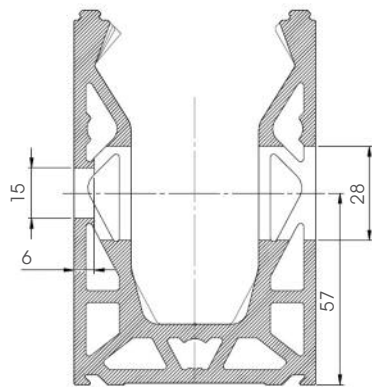
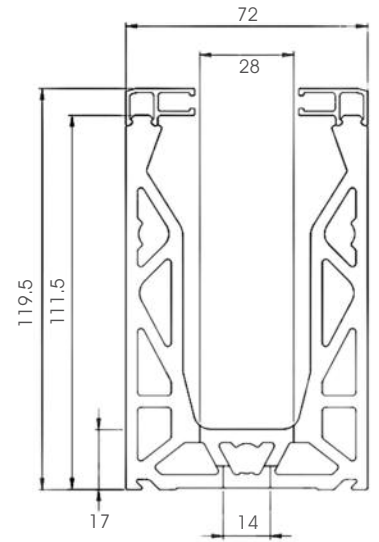
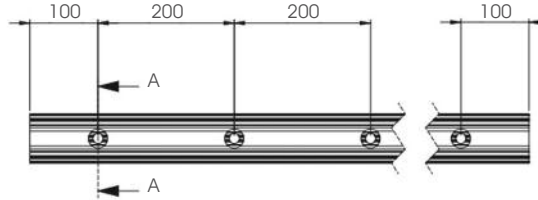
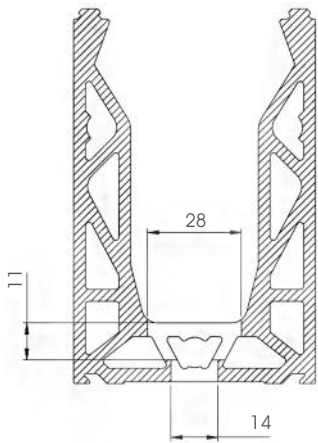
PV08DB
--------

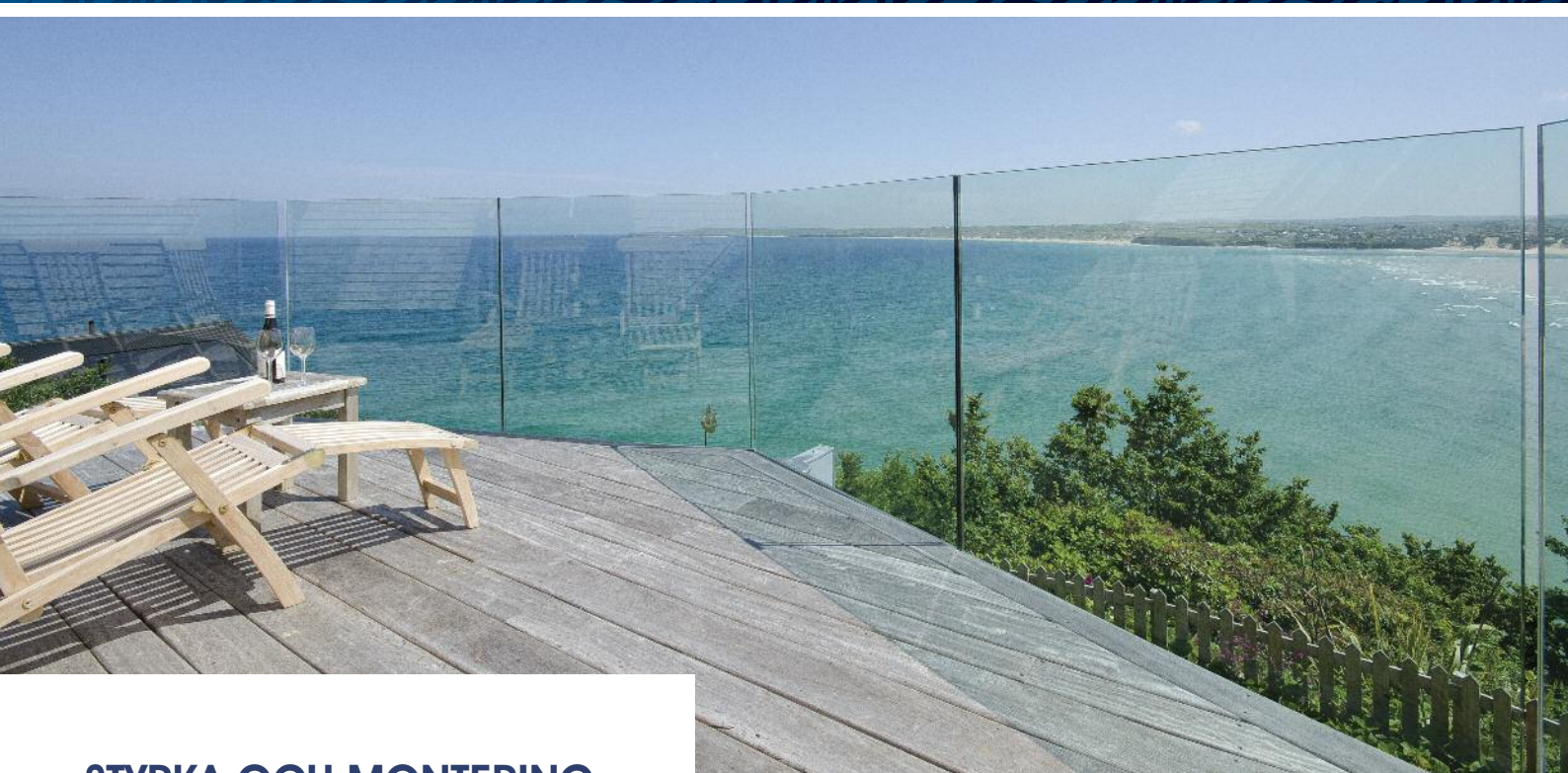
Monteras under bottenprofilen, så regnvatten kan rinna ut under denna.
--





## PROFIL DIMENSIONER





## STYRKA OCH MONTERING



### BSI med 6180:2011

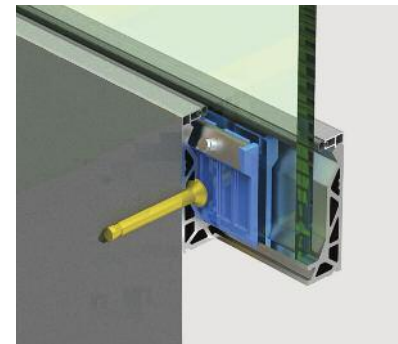
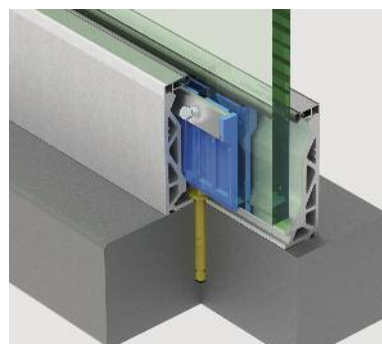
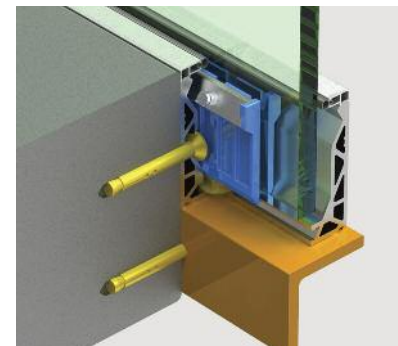
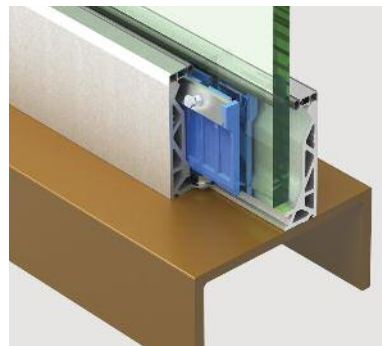
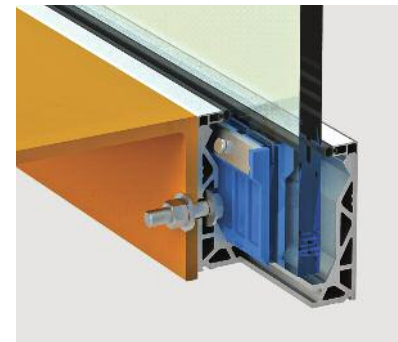
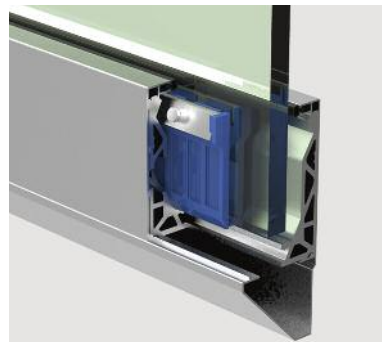
Bottenprofilerna i denna broschyr lever upp till standard 6180:2011 och kan därför motstå en belastning av 1,5 kN.

Vi har även bottenprofiler som kan motstå en belastning av hela 3,0 kN.

Easy Steel erbjuder att göra FEA beräkningar till specifika byggprojekt. Därmed säkras vi att produkten optimeras och att risken för klen konstruktion minimeras.

Kontakta någon av våra säljare på telefon +46 11 18 23 23 för ytterligare information. Eller besök vår hemsida [www.easysteel.se](http://www.easysteel.se)

Observera att bilderna endast visar monteringsförslag. Våra bottenprofiler skall alltid monteras på ett lämpligt underlag för att uppfylla erforderliga säkerhetskrav. Om du är tveksam, kontakta byggnadsteknisk expertis.







**EASYSSTEEL**

*RAMLÖSA GLAS RÄCKE SOLUTIONS*

Tel +46011 182323  
Fax +46 (0) 1118 2328  
Email [sales@easysteel.se](mailto:sales@easysteel.se)

Dagjämningsgatan 10, 41509 Göteborg och  
Röda Stugangs Gata 2, 60228 Norrköping

[easysteel.se](http://easysteel.se)

